

Instant Kaffisjálfsali

Notendahandbók

Stýrikerfi: MoVec 2000
Gerð vélar: 9INA/9IEA

Endurskoðað af G, íslensk
Vörunúmer: 5DUI076m

Birgir þinn er:

Framleiðandi þessarar vélar er:

De Jong Duke
Postbus 190
3360 AD SLIEDRECHT
Holland

Sími: +31 (0) 184 496767
Fax: +31 (0) 184 416059



de JONG DUKE

www.dejongduke.nl
info@dejongduke.nl

Copyright © 2004, J.M. de Jong Duke automatenfabriek b.v.
Allur réttur áskilinn.

Þrátt fyrir að allar mögulegar varúðarráðstafanir hafi verið gerðar við gerð þessarar handbókar, tekur J.M. de Jong Duke automatenfabriek b.v. enga ábyrgð á mistökum eða ef einhverju er ábótavant, verksmiðjan tekur heldur enga ábyrgð á afleiðingum sem hljóttast af vélinni á grundvelli upplýsinganna í þessum bæklingi.

J.M. de Jong Duke automatenfabriek b.v. áskilur sér rétt til að breyta hlutum hvenær sem er og án þess að láta kaupanda vita fyrirfram.

Formáli

Þessi handbók á við um vélina sem framleiðandi dreifir, ásamt þeim möguleikum sem framleiðandinn hefur komið fyrir. Framleiðandinn getur ekki verið gerður ábyrgur fyrir tjóni sem hlýst af rangri notkun vélarinnar, eða vegna breytinga sem ekki hafa verið heimilaðar af framleiðandanum.

Þessi handbók leiðbeinir um þjónustu og viðhald á vélinni. Auk þess er útskýrt hvernig hægt er að lagfæra einfaldar bilanir. Leiðbeiningarnar í sumum efnisgreinunum eru aðeins ætlaðar því fólki sem er þjálfað í notkun og viðhaldi á vélinni. Auk þessarar handbókar er einnig fánleg tæknihandbók. Tæknihandbókin gefur leiðbeiningar um lagfæringu bilana og viðgerð á vélinni.

Leiðbeiningar um uppsetningu vélarinnar er að finna í uppsetningarhandbókinni. Notaðu alltaf upprunalega hluti frá framleiðandanum þegar þú lætur gera við vélina.

Lestu leiðbeiningarnar vandlega áður en þú ferð að nota vélina.

Geymdu þessa handbók vel svo þú getir mögulega flett upp í henni seinna.

Láttu alltaf til þess bært starfsfólk gera við vélina.

Ekki ber að líta svo á að handbókin komi í stað þjálfunar og kennslu, heldur gildir hún sem uppsláttarrit og viðbót við hana.

1	ÖRYGGI	4
1.1	ÖRYGGI OG VARÚÐARRÁÐSTAFANIR	4
1.2	TILSKIPANIR OG STAÐLAR	4
1.3	ÁHÆTTUÞÆTTIR	4
2	LÝSING Á SJÁLFSALANUM	5
2.1	ALMENNT	5
2.2	FRAMHLIÐ SJÁLFSALANS	5
2.3	YFIRLIT YFIR INNRI HLUTA VÉLARINNAR	5
2.4	SERVICE PANEEL EN DISPLAY	6
2.5	GERÐARPLATA	6
2.6	TÆKNILEGAR UPPLÝSINGAR	7
3	ÁÐUR EN VÉLIN ER TEKIN Í NOTKUN	8
3.1	UPPSETNING	8
3.2	NOTKUNARSTAÐUR	8
3.3	SJÁLFSALINN EKKI Í NOTKUN	8
4	VIRKNI	9
4.1	VIRKNI SJÁLFSALA SEM EKKI ÞARF AÐ BORGA Í	9
4.2	VIRKNI SJÁLFSALA SEM BORGA ÞARF Í	9
4.3	KÖNNUÁFYLLING	9
4.4	LESTUR AF TELJURUM	10
5	HREINSUN OG ÁFYLLING	11
5.1	DAGLEGT VIÐHALD	11
5.2	VÍKULEGT VIÐHALD	13
5.3	MÁNAÐARLEGT VIÐHALD	14
5.4	ÁFYLLING DUFTHÓLFA	15
5.5	BLÖNDUNARKERFIÐ TEKIÐ Í SUNDUR	16
5.6	BLÖNDUNARKERFIÐ SETT SAMAN	16
6	BILUN GREINING / VILLUBOÐ	17

1 Öryggi

1.1 Öryggi og varúðarráðstafanir

- Geymið þessa handbók hjá vélinni svo að hún sé alltaf til taks.
- Notið engin sterk hreinsiefni við að þrifa vélina eða hluta úr vélinni.
- Vatnstengið þarf að standast alþjóðlegar viðmiðunarreglur.
- Ekki þrifa vélina með vatnsslöngu.
- Varist bruna, vatnskerfið (vatnshitarinn, lagnir o.s.frv.) geta innihaldið heitt vatn.
- Hristið ekki vélina þegar hún er í notkun.
- Notið ekkert vatn í eða í kringum vélina, nema það sé sérstaklega tekið fram í leiðbeiningunum.
- Notið ekki skemmda vél. Ef vafi leikur á um ástand vélarinnar skal hafa samband við birgi.
- Aðeins birgjar eða annað þar til bært starfsfólk mega gera við skemmdar leiðslur.
- Ef vélin virkar ekki sem skyldi, skal loka fyrir rafmagn og vatn til vélarinnar og hafa samband við birgi.
- Hallaðu þér ekki að opinni hurðinni.
- Notið ekki framlengingarsnúru.
- Staðsetjið vélina aðeins á svæði þar sem til þess bært starfsfólk getur fylgst með.

1.2 Tilskipanir og staðlar

Vélin er gerð samkvæmt CE-stöðlum.

Vélin uppfyllir kröfur eftirfarandi tilskipana:

- Tilskipun um vélar: 89/392/EBE, með síðari breytingum.
- Tilskipun um rafsegulviðssamhæfi: 89/336/EBE, með síðari breytingum.
-

Vélin samræmist eftirfarandi stöðlum:

- EN 292: öryggi véla.

1.3 Áhættuþættir

Mikilvægustu áhættuþættirnir við notkun vélarinnar eru eftirfarandi:

- Brunasár vegna bolla eða könnu sem ekki hefur verið sett á réttan stað.
- Brunasár þegar fólk tekur drykkinn.
- Brunasár vegna lekandi dropa úr einni eða fleiri skömmtunarleiðslum.

2 Lýsing á sjálfsalanum

2.1 Almennt

Sjálfsalinn er fyrirferðarlítill alsjálfvirk vél til þess að búa til og selja heita drykki. Birgir getur stillt bragð og magn drykkjanna.

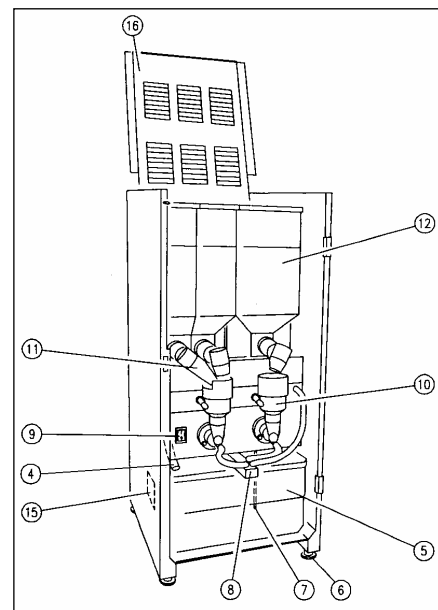
2.2 Framhlið sjálfsalans

Sjálfsalanum er stjórnað með stjórnborði á hurðinni. Með því að ýta á einn af tökkunum er hægt að velja það sem óskað er. Aðeins er hægt að nota þá takka sem ljós er á til að velja. Áður en valið er verður að setja glas eða bolla á bollastandinn.

2.3 Yfirlit yfir innri hluta vélarinnar

Yfirlit yfir ýmsa hluta vélarinnar.


4. Vatnshitari yfirfallsslanga
5. Úrgangs/ lekabakki
6. Stillanlegir fætur
7. Úrgangs/ lekabakki skynjari
8. Skömmtunararmur
9. Aðalstraumrofi
10. Blöndunarkerfi
11. Skömmtunarstútur
12. Dufthólf
15. Plata með tegundarheiti
16. Hlíf (lok)






2.4 Service paneel en display

Het servicepaneel is geplaatst aan de binnenzijde van de deur. Dit paneel wordt gebruikt om de instellingen van de automaat te wijzigen. Bovendien wordt het servicepaneel gebruikt om de automaat bepaalde handelingen uit te laten voeren voor het onderhoud.

Toets * = programmeer toets

Toets  = spoelen mixer

Op het display kunnen de instellingen, foutmeldingen en tellerstanden getoond worden.

	7	8	9
 4	 5	 6	
1 Abort	2 Receive	3 Send	
* Program	0	#	

2.5 Gerðarplata

Gerðarplatan er inni í vélinni, vinstra megin í miðjunni. Á plötunni eru eftirfarandi upplýsingar:

- Nafn framleiðanda
- Raðnúmer
- Framleiðsluár
- Tilgreining tegundar
- Vatnsþrýstingur



2.6 Tæknilegar upplýsingar

Mál vélar af gerðinni 0:

hæð	795 mm
breidd	370 mm
dýpt	530 mm

Mál vélar af gerðinni 1:

hæð	855 mm
breidd	465 mm
dýpt	530 mm

Þyngd (tóm): +/- 55 kg

Rafmagn:

fæðispenna:	230 Volt AC +/- 10%
tíðni:	50 Hz +/- 2%
hámarksgeta:	2,4 kW of 3,2 kW
orkunotkun/sólarhring:	5 kWh (miðað við 300 drykki) (valfrjálst: 3ja fasa, 400 V AC, 4,7 KW)

Vatn:

Lágmarksþrýstingur:	50 kPa (0,5 bör)
Hámarksþrýstingur:	600 kPa (6,0 bör)
Vatnstengi:	¾ BSP tengi

Hljóðþrýstistig: < 70 dB(A)

Umhverfishiti við notkun: 5°C til +40°C
Umhverfishiti við geymslu: +10°C til +50°C

3 Áður en vélin er tekin í notkun

3.1 Uppsetning

Uppsetning, flutningur og stilling sjálfalans er vinna fyrir sérþjálfaða aðila. Þessir hlutir eiga að vera framkvæmdir af til þess bæru starfsfólki.

Sjá tæknihandbók fyrir leiðbeiningar um flutning, afþökkun og uppsetningu sjálfalans.

3.2 Notkunarstaður

Sjálfalann má aðeins nota innandyra, í þrífalegu rými, þar sem hitinn er á milli 5 og 40 gráður.

Komið vélinni ætíð fyrir á sléttum stöðugum fleti.

3.3 Sjálfalinn ekki í notkun

Ef sjálfalinn er ekki í notkun í nokkurn tíma (til dæmis yfir helgi) er mælt með að lokað sé fyrir vatnið og rafmagnið (nóg er að taka innstunguna úr sambandi).

Með þessu móti er komið í veg fyrir ónauðsynlega orkunotkun.

4 Virkni

4.1 Virkni sjálfসাala sem ekki þarf að borga í

1. Leggðu bolla í bollastandinn beint undir skammtarann.



Allar tegundir fyrir utan heitt og/eða kalt vatn eru skammtaðar fyrir ofan vinstri bollastandinn.

2. Stilltu æskilegan styrkleika með styrkleikatakkanum.
3. Ýttu á takkann fyrir þá tegund sem þú vilt.
4. Haltu áfram með skref 5 ef sjálfসাalinn er með starttakka. Ef það er enginn starttakki mun sjálfসাalinn byrja að hella um leið. Varan þín er tilbúin þegar vélin gefur frá sér píphljóð.
5. Starttakinn og valtakarnir fara að blikka fyrir hugsanlegar aukaafurðir.
6. Veldu ef þú vilt (og ef hægt er) aukaafurð (mjólk eða sykur).
7. Ýttu á START.
8. Eftir að hafa ýtt á starttakann útbýr vélin drykkinn og skammtar í bolla.
9. Drykkurinn er tilbúin þegar sjálfসাalinn gefur frá sér píphljóð.

4.2 Virkni sjálfসাala sem borga þarf í

Í útgáfunni þar sem þarf að borga þarftu fyrst að setja pening í sjálfসাalann eða nota chip-kort og halda svo áfram með skref 1 eins og fyrir sjálfসাalann sem ekki þarf að borga í.

4.3 Könnuáfylling

1. Ýttu bollastandinum upp og settu könnu undir skammtarann.
2. Settu lykilinn í skrána og snúðu réttisælis (ef ekki þarf að borga í sjálfসাalann skiptir lykilrofinn engu máli og getur þú haldið áfram með skref 3).
3. Ýttu á takkann fyrir könnur.
4. Stilltu stærð könnunnar með því að nota könnutakkann.
5. Ýttu á takkann fyrir þá drykkjartegund sem þú vilt.
6. Drykkurinn er skammtaður í könnuna (könnuáfyllinguna er hægt að stoppa með því að ýta aftur á þá drykkjartegund sem var valin eða með því að ýta á viðgerðartakkann ef hann er til staðar).
7. Drykkurinn er tilbúinn þegar vélin gefur frá sér píphljóð.
8. Með því að snúa lyklinum rangsælis og taka hann úr rofanum læsirðu könnuvirkninni (ef sjálfসাalinn er stilltur á ókeypis könnuáfyllingu gegnir lykilrofinn engu hlutverki).

4.4 Lestur af teljurum

Áður en lesið er af teljurunum á stjórnborðinu verður að vera kveikt á tækinu.

Vélin er með þrjár gerðir teljara:

- „Samtals“-teljari (telur neyslu allra aðaltegunda)
- „Ókeypis“-teljarar (telur þá neyslu sem er ókeypis fyrir hverja aðaltegund)
- „Borgað fyrir“-teljarar (telur þá neyslu sem er borgað fyrir, fyrir hverja aðaltegund).

4.4.1 Dæmi um aflestur mæla

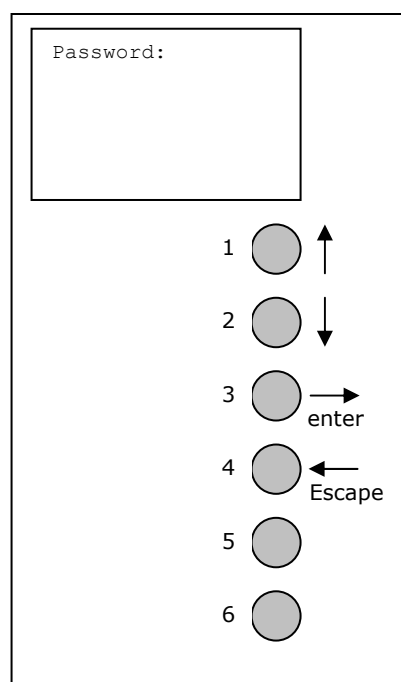
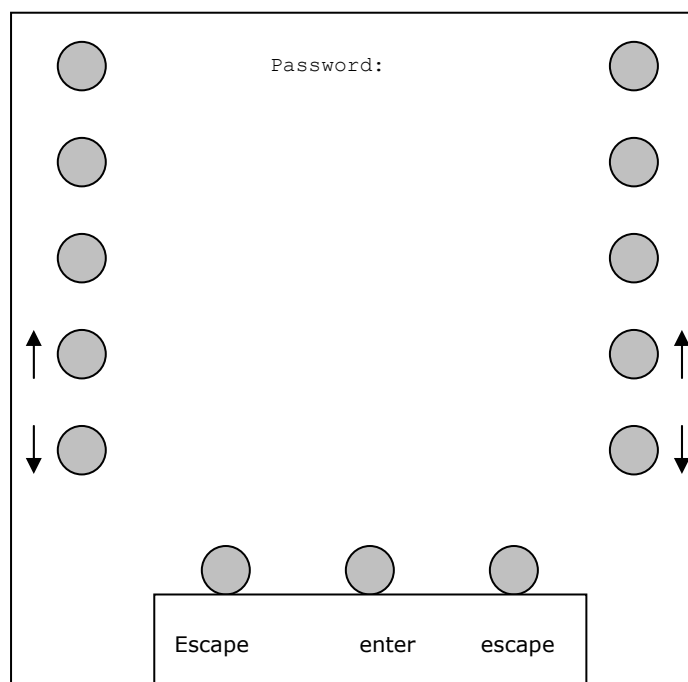
1. Ýttu tvisvar á forritunartakkann (*) á stjórnborðinu.
2. Valtakkarnir á stjórnborðinu gefa nú eftirfarandi möguleika: ↑(skrúnað upp), ↓(skrúnað niður), →(enter) og ←(Escape).
3. Veldu „Teljarar“ með tökkunum ↑(skrúnað upp) og ↓(skrúnað niður) og ýttu á →(enter).
4. Veldu „Kvittun teljarar“ og ýttu aftur á enter.
5. Á skjánum sérðu þá þann fjölda drykkja sem var borgað fyrir, voru ókeypis og heildarneysluna.
6. Til þess að sjá hvaða tegund af drykkjum hafa verið kosnir velur þú teljarann sem við á. Til dæmis: Þú velur „ókeypis skömmtun“
7. Þar á eftir geturðu lesið út úr mismunandi fjölda með því að nota ↑(skrúnað upp) og ↓(skrúnað niður) takkana.
8. Til að fara aftur á fyrri valmynd velurðu ←(Escape).

7	8	9
4	5	6
1 Abort	2 Receive	3 Send
* Program	0	#

Vélin getur verið með EVA-DTS boðskipti svo hægt er að lesa á teljarana með sérstökum tenglum eða korti.

Fáðu meiri upplýsingar hjá birginum þínum.

Stjórnborð:



5 Hreinsun og áfylling

5.1 Daglegt viðhald

Ef vélinni er ekki haldið við daglega hefur það neikvæð áhrif á gæði drykkjanna og getur orsakað bilun í vélinni.

5.1.1 Hreinsun á ytra borði vélar

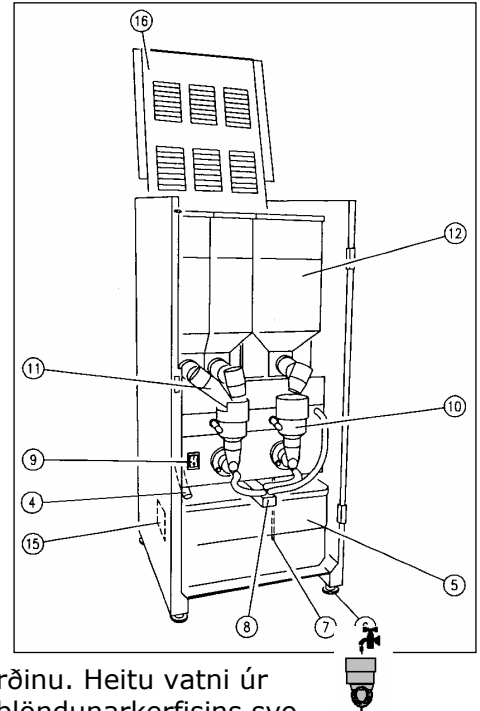
Hreinsaðu ytra borð vélarinnar með mjúkum rökum klút.

5.1.2 Hreinsun á frárennslisstútum

1. Opnaðu hurð vélarinnar.
2. Fjarlægðu frárennslisstútana úr duftbólfunum.
3. Hreinsaðu frárennslisstútana úr duftbólfunum með þurrum bursta. Sjáðu til þess að þeir séu þurrir þegar þeir eru settir aftur á sinn stað.
4. Settu hlutina saman aftur í duftbólfin.

5.1.3 Skolun á blöndunarkerfinu

1. Opnaðu hurð vélarinnar.
2. Kveiktu á vélinni.
3. Settu könnu undir frárennslid fyrir kaffi (8) til að taka við heita vatninu.
4. Ýttu á skoltakkann fyrir blandarann á stjórnborðinu. Heitu vatni úr vatnshitaranum er skammtað í blöndunarskál blöndunarkerfisins svo lengi sem takkanum er haldið inni.
5. Endurtaktu skref 4 þar til hreint vatn kemur úr frárennslinu, þá er lögunarvélin orðin nógu hrein.
6. Lokaðu hurð sjálfсалans.



5.1.4 Tæming á lekabakkanum

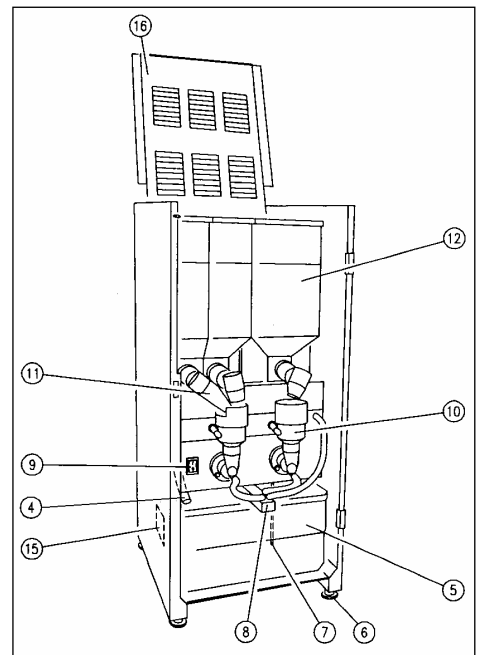
1. Opnaðu hurðina á vélinni.
2. Taktu lekabakkann og ristina úr.
3. Skolaðu ristina og lekabakkann í heitu vatni.
4. Settu lekabakkann og ristina aftur á sinn stað.

5.1.5 Hreinsun á bollastandinum

1. Opnaðu hurðina á vélinni.
2. Þvoðu bollastandinn með heitu vatni og klúti.

5.1.6 Eftirlit

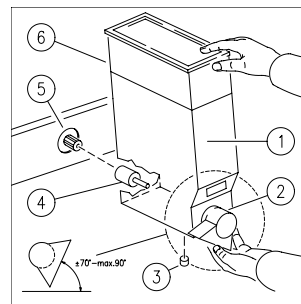
1. Gakktu úr skugga um að nægur síupappír sé á pappírsrúllunni. Skiptu um rúllu samkvæmt kaflanum *Skipt um síupappír*, ef það er nauðsynlegt.
2. Gakktu úr skugga um að það sé nóg duft í duftbólfunum. Fylltu á hólfin samkvæmt kaflanum *Áfylling duftbólfa*, ef það er nauðsynlegt.



5.2 Vikulegt viðhald

Ef vélinni er ekki haldið við vikulega hefur það neikvæð áhrif á gæði drykkjanna. Auk þess getur það orsakað bilun í vélinni.

Auk daglegs viðhalds þarf að framkvæma eftirfarandi atriði vikulega til þess að tryggja að sjálfsalinn virki vel og að gæði drykkjanna séu ákjósanleg.



5.2.1 Hreinsun dufthólfa og bakka

1. Opnaðu hurð vélarinnar.
2. Taktu dufthólfin úr vélinni.
3. Tæmdu hólfin.
4. Hreinsaðu hólfin að innan með þurrum bursta.
5. Hreinsaðu bakkann sem dufthólfin standa á, með rökum klút.
6. Fylltu á dufthólfin og settu þau aftur á sinn stað samkvæmt efnisgreininni *Áfylling dufthólfa*.

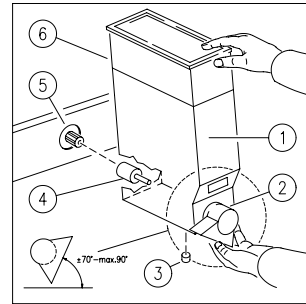
5.2.2 Hreinsun á blöndunarkerfinu

1. Opnaðu hurðina á vélinni.
2. Taktu blöndunartækið í sundur samkvæmt efnisgreininni *Blöndunarkerfi tekið í sundur*.
3. Hreinsaðu alla lausa hluta blöndunarkerfisins vel með heitu vatni, eða þvoðu þá í uppvottavél.
4. Hreinsaðu þá hluta blöndunarkerfisins sem eru fastir í sjálfsalanum með rökum klút.
5. Settu blöndunarkerfið saman samkvæmt efnisgreininni *Blöndunarkerfið sett saman*, gættu þess að allir hlutar kerfisins séu þurrir áður en þú setur þá saman.

5.3 Mánaðarlegt viðhald

Ef vélinni er ekki haldið við mánaðarlega hefur það neikvæð áhrif á gæði drykkjanna. Auk þess getur það orsakað bilun í vélinni.

Auk vikulegs viðhalds þarf að framkvæma eftirfarandi mánaðarlega til þess að tryggja að vélin virki vel og að gæði drykkjanna séu ákjósanleg.



5.3.1 Hreinsun duftbólfa með vatni

1. Fjarlægðu duftbólfið (1) úr vélinni.
2. Fjarlægðu lokið (6) á duftbólfinu.
3. Fjarlægðu duftið úr bólfinu.
4. Hreinsaðu duftbólfið með heitu vatni þar til allir afgangar af duftinu hafa verið fjarlægðir.
5. Þurrkaðu bólfið mjög vel að innan og utan.



EF þú fyllir á duftbólfið áður en það er vel þurrt, geta myndast kekkir í duftinu og verður það þá ónothæft.

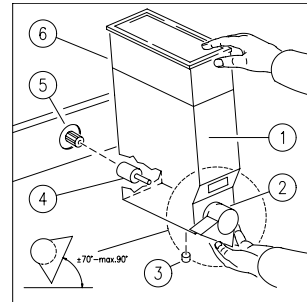
6. Fylltu á duftbólfið og settu það aftur í vélina samkvæmt verklagsreglunni í efnisgrein *Áfylling duftbólfs*.

5.4 Áfylling dufthólfa

Fylltu ekki á dufthólfin fyrir meira en einn til tvo daga í einu. Á þann hátt haldast drykkjartegundirnar ferskar. Sjáðu til þess að botn dufthólfanna sé ávallt þakinn með að minnsta kosti 4 cm af dufti. Notaðu aðeins vörur sem framleiðandi vélarinnar mælir með.

Áfylling dufthólfanna verður að fara fram fyrir utan vélina. Til þess að auðvelda það að fjarlægja dufthólfin er hægt að ýta efri hluta vélarinnar upp (eftir að hurðin hefur verið opnuð).

- 1 Dufthólf
- 2 Frárennsli
- 3 Stöðuás
- 4 Drif dufthólfa
- 5 Mótordrif
- 6 Lok



Notaðu eftirfarandi verklag við að fylla á dufthólf:

1. Snúðu frárennsli (2) dufthólfanna upp.
2. Lyftu dufthólfinu framan á aðeins upp, þar til stöðuásinn (3) stendur út úr gatinu.
3. Togaðu dufthylkið fram og taktu það úr vélinni.
4. Fjarlægðu lokið (6) á dufthólfinu.
5. Fylltu hólfið með vörinni sem upp er gefin á hólfinu.
6. Settu lokið (6) aftur á dufthólfið.
7. Settu hólfið aftur í vélina. Athugaðu hvort drifið (4) aftan á hólfinu grípi vel í mótörinn.
8. Ýttu framhlið hólfsins yfir stöðuásinn (3).
9. Snúðu frárennslinu (2) niður.
10. Þvoðu blandarann tvisvar til að skola burt duft sem hugsanlega gæti hafa fallið úr duftfrárennslinu í blöndunarskálina.
11. Athugaðu stöðu frárennslis (2) dufthólfsins. Það verður að sitja rétt fyrir ofan blöndunarskálina á blandaranum eða lögunarhólfinu.
12. Prófaðu virkni vélarinnar með prufulögun.

5.5 Blöndunarkerfið tekið í sundur

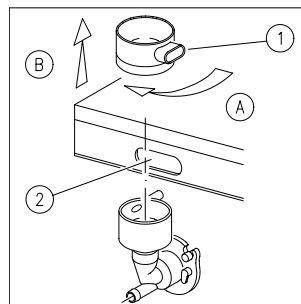
Fylgdu eftirfarandi verklagsreglum við að taka í sundur blöndunarkerfið:

1. Opnaðu hurð vélarinnar.

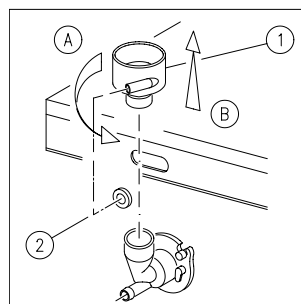


Athugaðu gaumgæfilega sjálf(ur) hvort sjálfsalinn sé ekki í sambandi og að ekki sé hægt að setja hann óvart í samband.

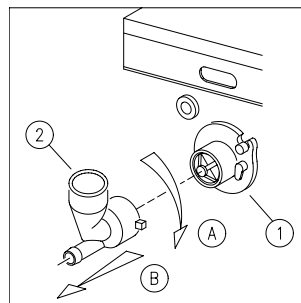
2. Ýttu loki vélarinnar upp.
3. Taktu duftbólfin úr vélinni.
4. Togaðu soghólfið (1) aðeins að þér og snúðu því ¼-hring réttsælis (A).
5. Taktu soghólfið upp að ofan (B).
6. Taktu málmsofgbakkann (2) út að framan.



7. Snúðu blöndunarskálinni rangsælis (A) svo að hún losni frá vatnsstútnum (2).
8. Togaðu blöndunarskálina upp (B) úr blöndunarhólfinu.



9. Snúðu blöndunarhólfinu (2) ¼-hring réttsælis (A).
10. Togaðu (B) blöndunarhólfið af blöndunarplötunni (1).



5.6 Blöndunarkerfið sett saman

1. Blöndunarkerfið er sett saman með sama hætti, en í öfugri röð við hvernig kerfið var tekið í sundur.
2. Sjáðu til þess að allir hlutarnir séu þurrir áður en þeir eru settir saman.
3. Kveiktu á vélinni.
4. Skolaðu blöndunarkerfið.
5. Athugaðu hvort vélin virki með prufulögun. Settu bolla eða könnu undir skammtarann til þess að taka við heitum drykkjum.

6 Bilun greining / villuboð

Athugaðu alltaf fyrst hvort villuboð sjást á skjánum. Ef engin villuboð eru sýnd á skjánum og vélin virkar samt ekki eins og hún á að gera, getur þú mögulega fundið ástæðu og lausn á vandanum með hjálp þessarar töflu. Hafðu samband við viðgerðarmenn þjónustuaðila vegna bilana sem ekki eru nefndar í þessari handbók.

Villuboð	Mögulegar ástæður	Lausn
Lögunarvél rangt staðsett	Hringrás lögunarvélar hefur ekki lokið sér rétt af. Lögunarvél biluð.	Taktu lögunarvélinu úr sjálfssalanum og settu hana í á ný samkvæmt leiðbeiningunum í handbókinni. Ráðfærðu þig við viðgerðarmann þjónustuaðila.
Hitinn of hár	Hitaskynjari eða hitaefni bilað	Ráðfærðu þig við viðgerðarmann þjónustuaðila.
Ekkert vatn tengt	1 Það kemur ekkert vatn úr tengingunni. 2 Útleiðsluventill er bilaður.	1 Slökktu á sjálfssalanum, opnaðu vatnsleiðsluna og kveiktu á sjálfssalanum. 2 Ráðfærðu þig við viðgerðarmann þjónustuaðila.
Boðskiptavilla	Boðskiptavillu hefur orðið vart.	Stýrikerfið virkar ekki. Ráðfærðu þig við viðgerðarmann þjónustuaðila.
Skammhlaup í hitaskynjara	Hitaskynjarinn er bilaður	Ráðfærðu þig við viðgerðarmann þjónustuaðila.
Hitaskynjari ekki tengdur	Tenging hitaskynjarans er laus eða biluð	Ráðfærðu þig við viðgerðarmann þjónustuaðila.
Skynjari ekki tengdur	Skynjari er ekki tengdur	Ráðfærðu þig við viðgerðarmann þjónustuaðila.
Settu bolla vinstra megin	1 Það er enginn bolli á vinstri bollastandinum 2 Vinstri bollaskynjari er bilaður	1 Settu bolla á vinstri bollastandinum 2 Ráðfærðu þig við viðgerðarmann þjónustuaðila.
Settu bolla hægra megin	1 Það er enginn bolli á hægri bollastandinum 2 Hægri bollaskynjari er bilaður	1 Settu bolla á hægri bollastandinum 2 Ráðfærðu þig við viðgerðarmann þjónustuaðila.
Úrgangs/lekabakki fullur	Úrgangs/lekabakkinn er fullur	Tæmdu úrgangs/lekabakka og þurrkaðu skynjarana
Áfylling á vatnshitara	Vatnshitari fyllir sig	Bíddu í 5 mínútur uns vatnshitari hefur fyllt sig.
Hurð opin	Hurð vélar er ekki nógu vel lokuð.	Lokaðu vélinni aftur.
Vatnshitari lekur. Innleiðsla lokuð	Það er vatnsleki í vatnshitaranum eða í útleiðsluventlunum.	Ráðfærðu þig við viðgerðarmann þjónustuaðila.
Upphitun vatnshitara	Vatnið í vatnshitaranum er að hitna	Bíddu 5 til 10 mínútur þar til vatnið hefur náð réttu hitastigi.

Minnisatriði:

